

Edifier

www.edifier.com

EDIFIER INTERNATIONAL LIMITED

Made in China

Garantía limitada por un año

Edifier garantiza al usuario final que sus sistemas de parlantes no tienen defectos de materiales ni mano de obra con un uso normal y razonable durante un plazo de un año desde la fecha de compra.

Esta garantía es exclusiva, y es la única efectiva relacionada con los sistemas de parlantes Edifier. Cualquier otra garantía, expresa o implícita, no es válida. Ni Edifier ni ningún vendedor autorizado de Edifier son responsables de cualquier daño incidental o consecuente del uso de los parlantes. (Esta limitación de daños incidentales o consecuentes no es aplicable donde esté prohibida.) La obligación de Edifier bajo esta garantía no es aplicable a cualquier defecto, error de funcionamiento o avería resultado de mal uso, abuso, instalación incorrecta, uso con equipos defectuosos o inadecuados, o usos de los sistemas de parlantes con equipos para los que no estén diseñados.

Los términos de esta garantía sólo son aplicables a sistemas de parlantes cuando los parlantes sean devueltos al vendedor autorizado de Edifier en el que se adquirieron. Bajo los términos de esta garantía, el comprador final original tiene ciertos derechos legales, y puede tener otros, que varían según el lugar del mundo.



INSTRUCCIONES DE SEGURIDAD

Lea todas las instrucciones.
Guarde este manual para futuras referencias.
Tenga en cuenta todos los avisos de seguridad.
Instálelo de acuerdo con las instrucciones del fabricante.
Ajuste el control de volumen a un nivel confortable para evitar daño en su oído y en el sistema.

- No exponga este aparato a la lluvia o a la humedad.
- No use los parlantes cerca del agua y no los sumerja en ningún líquido ni vierta ningún líquido sobre ellos.
- Proteja el cable eléctrico de las pisadas o pellizcos, particularmente en las tomas, receptáculos adecuados y en el punto de salida del aparato.
- Para mayor protección durante las tormentas eléctricas, desenchufe los parlantes del enchufe y apague el ordenador.
- Desenchufe el aparato cuando no lo use durante largos periodos de tiempo.
- Coloque los parlantes lejos de todas las fuentes de calor, como calentadores o estufas, así como de la luz directa del sol.
- No bloquee las aberturas de la caja de los parlantes. Nunca incruste objetos dentro de las rejillas de ventilación ni en las ranuras. Evite el riesgo de fuego o de descargas eléctricas, y deje suficiente espacio alrededor de los parlantes para una ventilación adecuada.
- Coloque los parlantes en una ubicación estable para que no se caigan causando daño a los parlantes o daños personales.
- Desenchufe los parlantes del ordenador y del enchufe antes de limpiarlos con un paño húmedo.
- Se requieren revisiones cuando el aparato se dañe de cualquier forma, como daños en el cable de alimentación o en la toma, se derrame líquido o si se han caído objetos sobre el aparato, el aparato se ha expuesto a la lluvia o a la humedad, o bien no opera normalmente o se ha caído. Refiera toda revisión sólo a personal cualificado.
- Use el enchufe o toma para desconectarlos de la alimentación eléctrica.



Esto indica que el aparato tiene una alimentación de clase 2



Sólo para uso en interior



El destello brillante con cabeza de flecha dentro del triángulo advierte al usuario de la presencia de un voltaje peligroso no aislado dentro de la carcasa del producto que puede ser de suficiente magnitud como para constituir un riesgo de descarga eléctrica para las personas.



La exclamación dentro del triángulo pretende alertar al usuario de la presencia de instrucciones de funcionamiento y mantenimiento (revisión) importantes en la documentación que acompaña al producto.



Para evitar el riesgo de descarga eléctrica no retire la cubierta (ni la tapa posterior). En el interior no hay componentes cuyo mantenimiento pueda realizar el usuario. Hágalos revisar sólo por personal cualificado.

Los parlantes producen ruidos:

El circuito amplificador de este producto genera un poco de ruido si el ruido de fondo del reproductor VCD/DVD o la tarjeta de sonido del ordenador son excesivos. Mantenga el sistema en modo activo y saque la fuente de audio. Si no se escucha sonido a 1 metro del sistema, el producto no tiene problemas.

Interferencias magnéticas:

Este sistema está totalmente blindado magnéticamente, y puede ponerse cerca de una TV o monitor. Como el imán del motor del subwoofer es grande, es inevitable que existan fugas de magnetismo cuando el sistema esté demasiado cerca del monitor, y se recomienda mantener una distancia de 1 metro entre el sistema de parlante y el monitor o el aparato de TV.

No funcionan todos los parlantes:

Compruebe primero si los cables de parlante están bien conectados, y compruebe si los cables de conexión de audio están invertidos, y compruebe también si la fuente audio es la responsable.

El sistema no funciona en absoluto:

1. Compruebe que esta conectado a la red, y que el interruptor está encendido.
2. Compruebe que el amplificador está todavía en modo STBY
3. Compruebe si la rueda de volumen esta girada al mínimo.
4. Compruebe si el cable de entrada de audio está conectado correctamente.
5. Compruebe si hay señal desde la fuente de audio.

Sin sonido con entrada digital:

El sistema Edifier S2000 tiene un descodificador digital integrado, y sólo reconoce señales PCM. Ponga el formato de salida digital del DVD en 32KHz~48KHz PCM estéreo, el sistema no funcionará correctamente cuando reproduzca señales en formato AC-3 o DTS.

El Edifier S2000 tiene dos entrada analógicas: CD y AUX, con sensibilidades y resistencias distintas. Asegúrese de que coincida el formato para obtener los mejores resultados del sistema.

Solución de problemas

Potencia de salida de amplificador:	2 canales, RMS 40Wx2(fo=1kHz, THD=10%)
Potencia de salida continua breve de amplificador:	2 canales, RMS 52Wx2(fo=1kHz, THD=10%).
Distorsión de amplificador:	THD+N<0.05%(20W de salida por canal)
Relación de señal/ruido de amplificador:	>=90db
Respuesta de frecuencia de amplificador:	20Hz-20KHz
Tipo de entrada:	RCA, óptica y coaxial
Impedancia de entrada:	20K Ohm
Unidad de grave:	148mm (5.5 pulgadas), cono de papel compuesto HSCC, blindado magnéticamente, 6 Ohm.
Unidad de agudo:	1 pulgada, domo de seda, blindado magnéticamente, 6 Ohm
Ajustes de sistema:	Volumen maestro, graves, agudos, todos controlador por el mando a de volumen y el mando a distancia.
Alimentación:	100V-120V ~, 50/60Hz (para EE.UU./Canadá/Japón) 220V-240V ~, 50/60Hz (para Europa/China/Corea/ América del Sur, etc.)
Potencia máxima de salida:	150W
Dimensiones del parlante:	176(L)x331(A)x302(P) mm
Dimensiones del amplificador:	210(L)x86(A)x250(P) mm
Peso del amplificador:	aprox. 5,5 kg
Peso de los parlantes:	aprox. 15 kg

Especificaciones:

Felicidades por su adquisición del sistema de parlantes Edifier S2000. Con los cuidados adecuados, le ofrecerá años de funcionamiento sin problemas.

Antes de usar el sistema, lea por completo este manual para obtener los mejores resultados del sistema, y consérvelo como referencia en el futuro.

Índice

1. Lista de contenidos
2. Visión general
3. Diagrama funcional del panel de indicación
4. Descripción del mando a distancia
5. Colocación y conexión de los parlantes
6. Estreno de los parlantes
7. Especificaciones
8. Solución de problemas

El material de embalaje ha sido cuidadosamente seleccionado para garantizar la seguridad de los parlantes durante su transporte. Rellene cuidadosamente la tarjeta de garantía y asegúrese de que tenga el sello del vendedor. Conserve la tarjeta en un lugar seguro para el caso de que la necesite con fines de garantía. Compruebe el nombre del modelo impreso en la caja de embalaje, y póngase en contacto con el vendedor de inmediato si el sistema es del modelo incorrecto o ha sufrido daños de transporte. El sistema está embalado en dos cajas, asegúrese de tener ambas.

Lista de contenidos

- 1 x Amplificador externo
- 2 x Parlante
- 1 x Mando a distancia
- 1 x Cable audio 3,5 mm/2P RCA
- 1 x Cable audio 2P/2P RCA
- 2 x Cable de conexión de parlante
- 1 x Cable coaxial
- 1 x Cable de fibra óptica
- 1 x Cable de alimentación
- 1 x Manual del usuario

Estreno de los parlantes:

Como cualquier otro sistema de parlantes de alta calidad, el rendimiento sonoro mejora sutilmente durante las primeras escuchas. Si se guarda en un lugar frío, los mecanismos internos del parlante tardarán cierto tiempo en recuperar sus propiedades mecánicas. El tiempo necesario puede diferir según la temperatura ambiente, así como el tipo de música que reproduzca. Normalmente, con 2~3 horas de reproducción de música al día el rendimiento del sistema debería estabilizarse en un mes aproximadamente; se recomienda usar frecuentemente música sinfónica y pop para garantizar un estreno suficiente de cada banda de frecuencia.

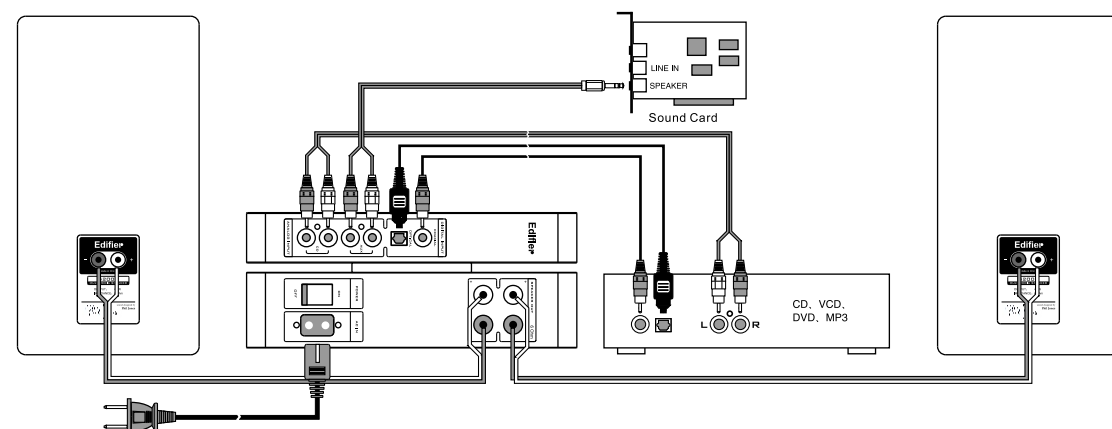
Estreno de los parlantes

Información de mantenimiento:

Asegúrese de mantener el sistema alejado de líquidos o gases corrosivos, temperaturas extremadamente altas o bajas, lluvia o humedad, y exposición prolongada a la luz del sol directa. Limpie el sistema con un trapo suave limpio con el sistema apagado, y NO use trapos húmedos, para evitar riesgos de electrocución. El uso de materiales químicos o abrasivos no se recomienda, podría provocar daños que la garantía Edifier no cubre. Aunque sacar la rejilla frontal puede mejorar la calidad de sonido ligeramente, provoca daños por polvo al parlante, por lo que es mejor dejarla.

Colocación de los parlantes:

Este producto está diseñado para ser usado en estanterías o escritorios. Deje al menos 1,5 metros de espacio entre los parlantes. Para obtener los mejores resultados, deje una distancia de un metro o aléjese de los parlantes cuando los escuche.



Colocación y conexión de los parlantes

Conexión a fuentes de audio:

Los Edifier S2000 soportan entrada analógica y digital. Para señales analógicas, se proporcionan dos tipos de entrada: "CD" para reproductores de CD, y "AUX" para tarjetas de sonido de PC, radios, etc. Los S2000 también aceptan entradas ópticas y coaxiales de un reproductor DVD.

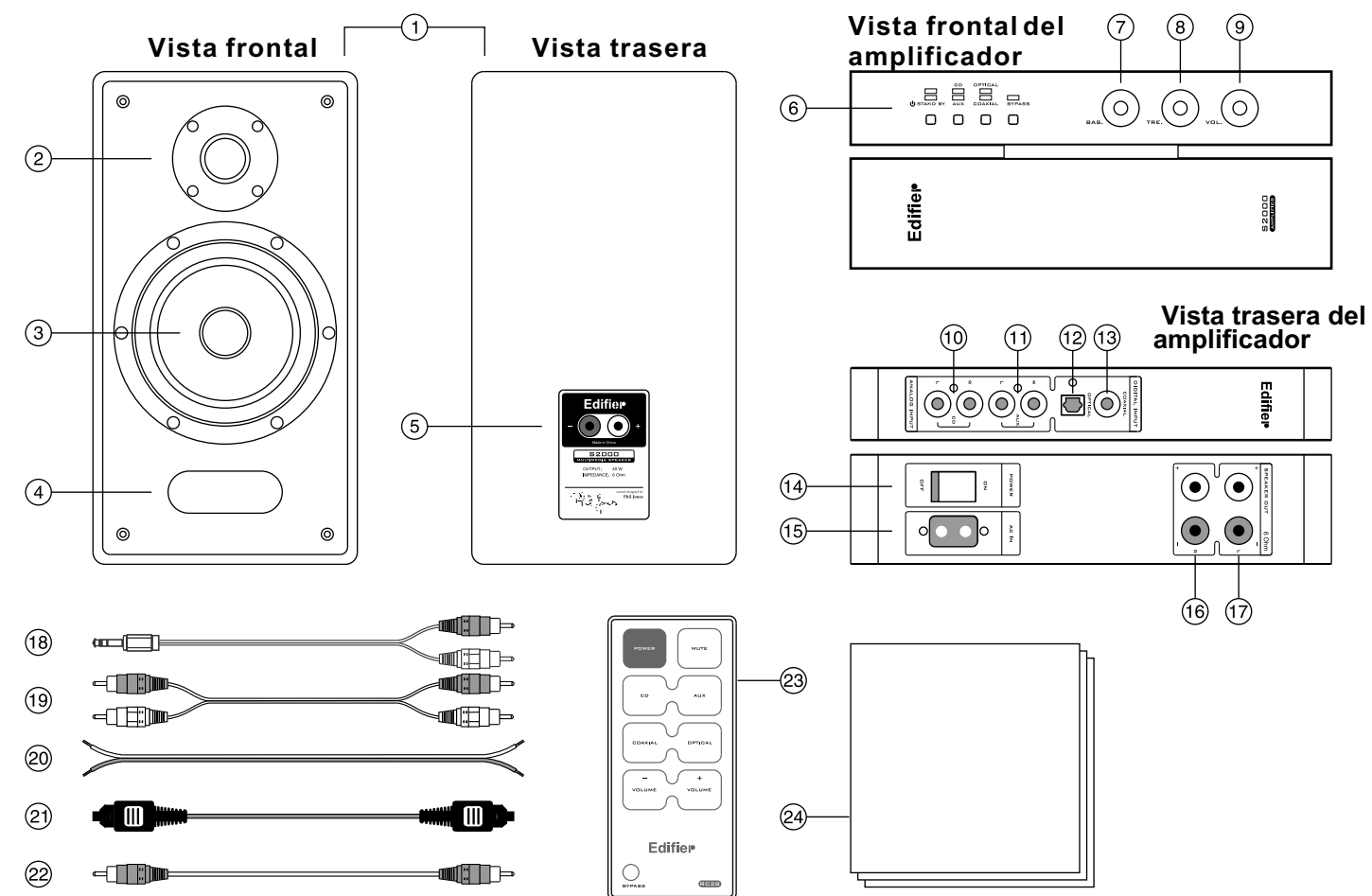
Nota: Ponga el formato de salida digital del DVD en PCM estéreo.

Conexión a la toma de corriente CA:

Conecte el sistema a la toma CA exclusivamente cuando los parlantes y las fuentes de sonido se hayan conectado con firmeza, y el interruptor de encendido del panel trasero del parlante activo esté apagado. Asegúrese de que la corriente local sea la adecuada para el producto.

Conexión de los parlantes:

Conecte los parlantes izquierdo y derecho a los puertos de salida de parlante correspondientes del panel trasero del amplificador con los cables de parlante incluidos, y asegúrese de hacer coincidir el color. Asegúrese de que las conexiones sean firmes y no haya cortocircuitos entre los terminales.



Lista de piezas:

1. Parlantes
2. Unidad de agudo
3. Unidad de grave
4. Puerto de reflejo de graves
5. Toma de entrada del parlante
6. Panel de control
7. Controlador de graves
8. Controlador de agudos
9. Controlador de volumen maestro
10. Toma de entrada CD
11. Toma de entrada AUX
12. Toma de entrada óptica
13. Toma de entrada coaxial
14. Interruptor de encendido
15. Toma de alimentación
16. Toma de salida de parlante (canal derecho)
17. Toma de salida de parlante (canal izquierdo)
18. Cable audio 3,5 mm/2P
19. Cable audio 2P/2P RCA
20. Cable de conexión de parlante
21. Cable de fibra óptica
22. Cable coaxial
23. Mando a distancia
24. Manual del usuario

Panel de control del amplificador

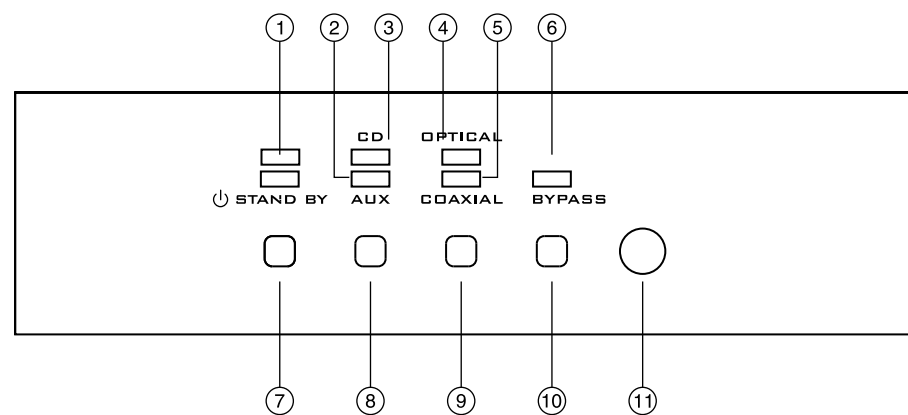
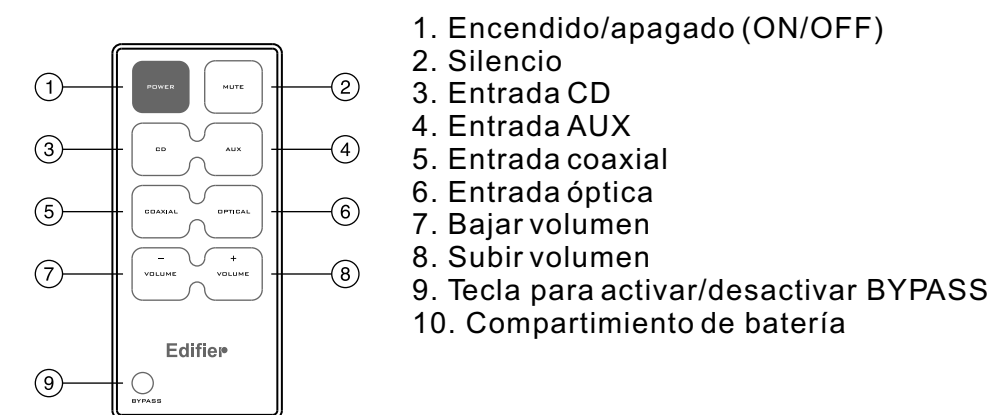


Diagrama funcional del panel de indicación

- | | |
|---|--|
| 1. Indicador de estado: | Rojo-Modo ESPERA
Verde- Modo funcionamiento
Verde parpadeando-Silencio |
| 2. Indicador AUX: | Indica si se ha seleccionado la entrada AUX |
| 3. Indicador de entrada CD: | Indica si se ha seleccionado la entrada CD. |
| 4. Indicador de entrada óptica: | Indica si se ha seleccionado la entrada óptica. |
| 5. Indicador de entrada coaxial: | Indica si se ha seleccionado la entrada coaxial. |
| 6. Indicador de BYPASS (canal directo): | Indica si la función de BYPASS esta activada. |
| 7. Botón ESPERA/ENCENDIDO (STDBY/ON): | Cambia entre modo ESPERA/funcionamiento. |
| 8. Botón de selección analógica: | Selecciona las entradas analógicas (CD o AUX). |
| 9. Botón de selección digital: | Selecciona las entradas digitales (óptica o coaxial). |
| 10. Botón de activar/desactivar (ON/OFF) el BYPASS: | Cambia entre activar/desactivar |
| 11. Ventana receptora IR: | Recibe las señales IR del mando a distancia. |

3

Descripción del mando a distancia

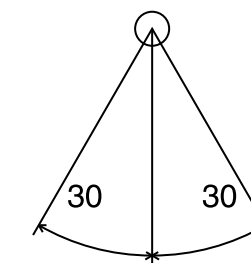


1. Encendido/apagado (ON/OFF)
2. Silencio
3. Entrada CD
4. Entrada AUX
5. Entrada coaxial
6. Entrada óptica
7. Bajar volumen
8. Subir volumen
9. Tecla para activar/desactivar BYPASS
10. Compartimiento de batería

Guía para el uso del mando a distancia:

1. Consulte la imagen para abrir el compartimiento de batería, cargue la batería y cierre el compartimiento.
2. Apunte el mando a distancia a la ventana IR del panel anterior del amplificador cuando use el mando a distancia.
3. La distancia operativa óptima es de 7 metros (20ft) o menos.
4. El ángulo operativo óptimo es de 60 grados o menos como se indica en la figura del lado izquierdo.

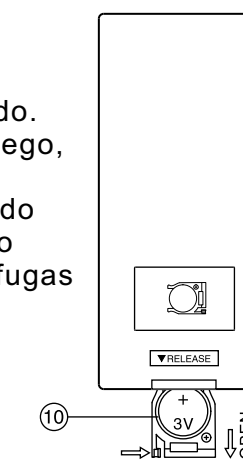
Sensor receptor infrarrojos



Módulo transmisor de infrarrojos

Notas:

1. No deje el mando en un lugar extremadamente caliente o húmedo.
2. No ponga nunca la batería en el fuego, podría provocar una explosión.
3. Saque las baterías cuando el mando se deje sin usar durante un periodo prolongado de tiempo para evitar fugas o corrosión de las baterías.



4